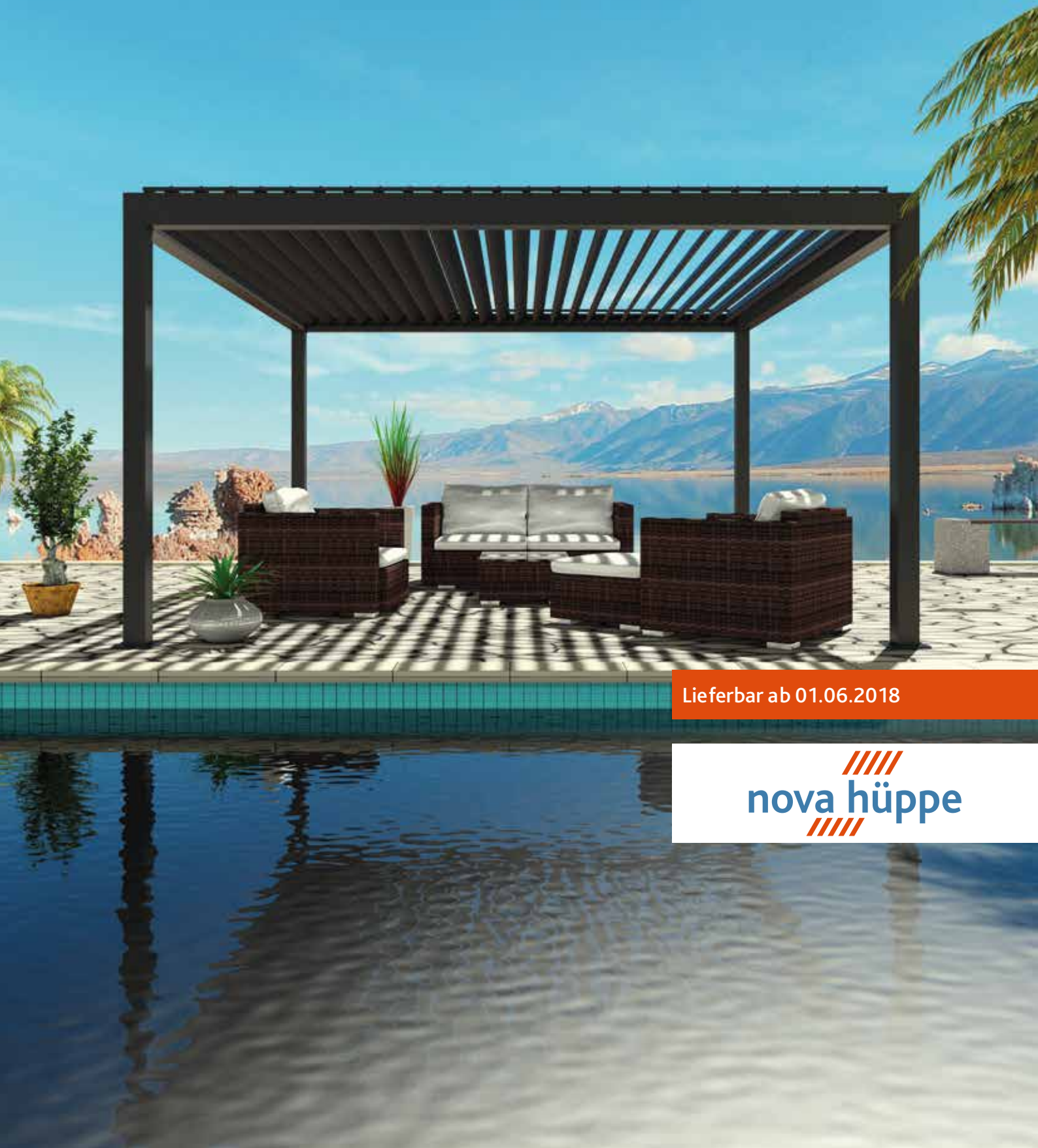


clima Q.bus

Bioklimatisches Pergolasystem: Blend-, Hitze- und Wetterschutz

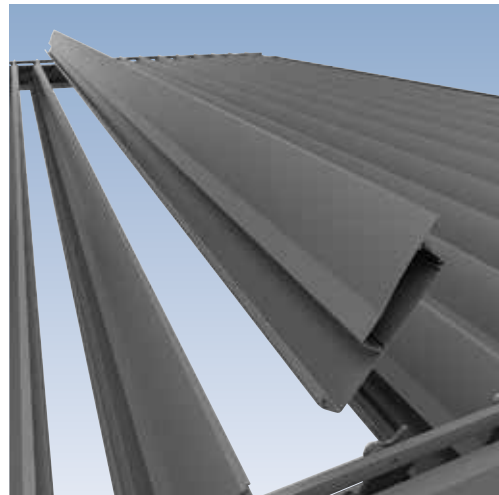


Lieferbar ab 01.06.2018


nova hüppe



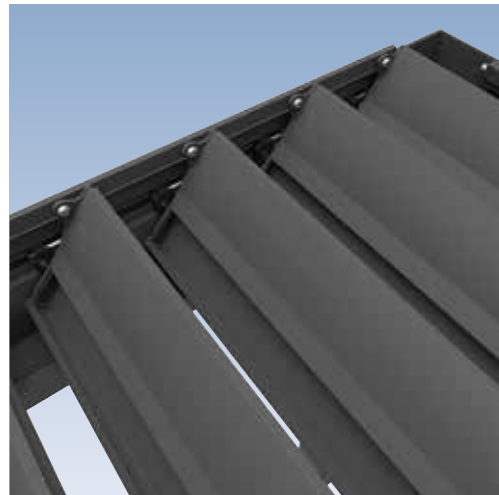
Wendbare Alulamellen sorgen je nach Sonnenstand für perfekten Blendschutz und durch die Belüftung für effektiven Hitzeschutz



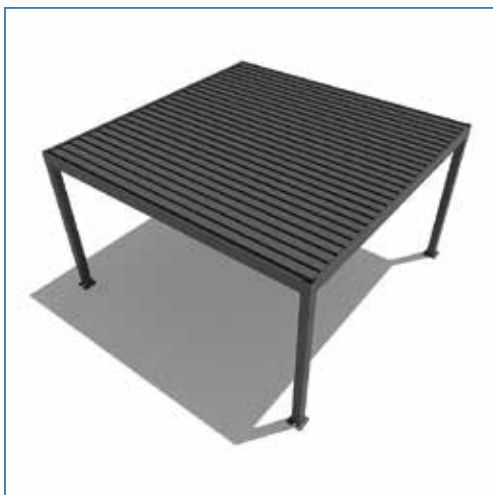
Doppelwandige, stranggepresste Aluminiumlamellen sind sehr stabil und fungieren gleichzeitig als Regenablaufschiene



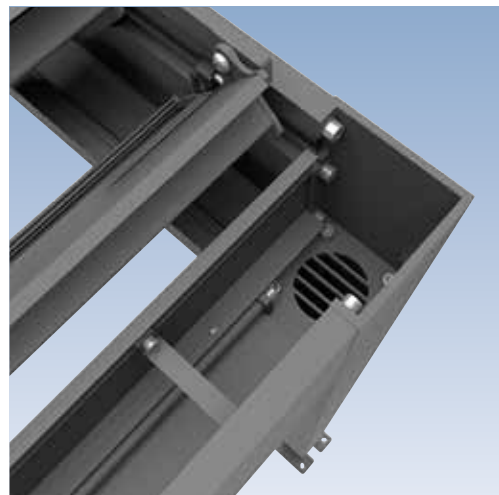
Besonders im Winter ist ein Sonnen- bzw. Lichteinfall oftmals gewünscht: Durch den großen Verstellbereich der Lamellen kein Problem!



Präzision im Detail: Die ausgefeilte Verstellmechanik ermöglicht Lamellenstellungen vom 0° bis 125°



Im geschlossenen Zustand ermöglichen die stabilen Alulamellen einen sehr guten Wetter- bzw. Regenschutz



Das umlaufende Regenrinnensystem sichert einen geplanten Wasserablauf, der über die vorderen Stützen unsichtbar fortgeführt wird